

Кровати “Мишель, Жардин, Адель, Амелия, Жасмин”

ИНСТРУКЦИЯ ПО СБОРКЕ

№	Наименование	Кол-во
1	Спинка	1
2	Передняя панель	1
3	Боковина левая	1
4	Боковина правая	1
А	Опора №263 (Н-50)	4
В	Винт М6х20	32
Д	Уголок опорный	8
Ж	Царга центральная	1
Л	Болт М8х50	4

1. Сборка кровати.

1. На левую (3) и правую (4) боковины кровати по отверстиям установить уголки (Д) опорные металлические при помощи винтов М6*20 (В), на уголки закрепить опоры (А) с помощью болтов М8х50 (Л) как показано на (рис.1)

{винты окончательно не затягивать}

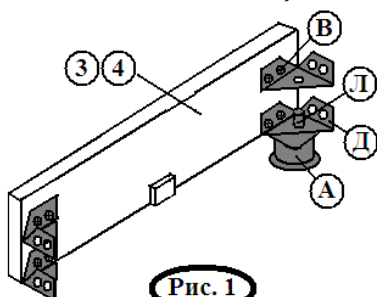


Рис. 1

2 Соединить боковины (3) и (4) с передней панелью(2) при помощи винтов М6*20 (В) и со спинкой (1) с помощью винтов М6*20 (В) аккуратно совмещая отверстия в боковинах и уголках. (рис.2)

{винты окончательно не затягивать}

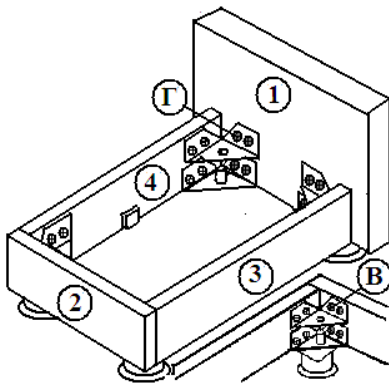


Рис. 2

3.Сделать окончательную протяжку всех винтов

4 Установить между боковиной левой (3) и боковиной правой (4) царгу центральную (Ж) на зацепы (рис. 3)

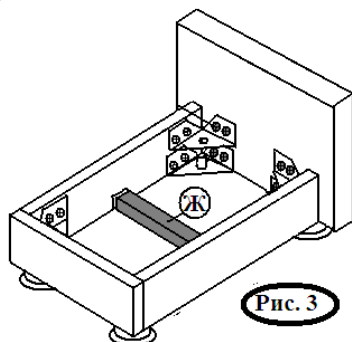


Рис. 3