

Кровати «Афина» с механизмом подъема матраса ИНСТРУКЦИЯ ПО СБОРКЕ

№	Наименование	Кол-во
А	Спинка	1
Б	Передняя панель	1
В	Боковина левая	1
Г	Боковина правая	1
Д	Опора №263 (Н-50)	4
Ж	Царга центральная	2
И	Уголок опорный большой	8
М	Газ-лифт для механизма	2

№	Наименование	Кол-во
Н	Днище	1
П	Перегородка	1
Р	Ортопедическое основание	1
1	Винт М8х40	32
2	Шайба 8	40
3	Гайка М8	8
4	Болт М8х50	4
5	Болт Гост 8х45	4

Сборка кровати

1. На левую (В) и правую (Г) боковины кровати по отверстиям установить уголки (И) при помощи винтов М8х40 (1) с шайбами (2); На уголки закрепить опоры (Д) с помощью болтов М8х50 (4), шайб (2) и гаек М8 (3).

{винты окончательно не затягивать} Рис.1

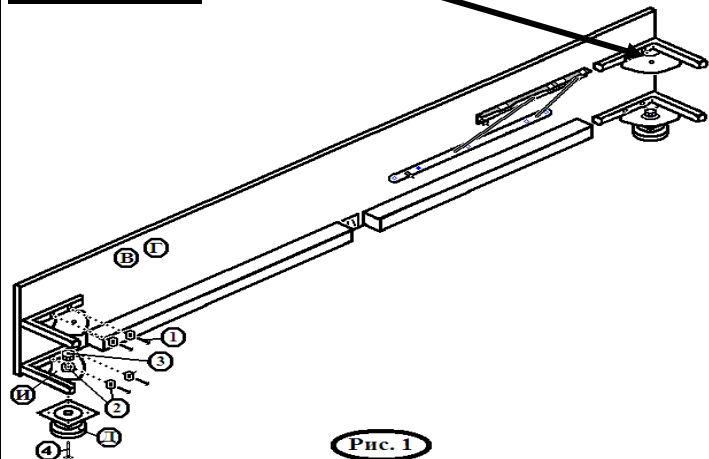


Рис. 1

2. Соединить боковины (В) и (Г) с передней панелью (Б) и со спинкой (А) при помощи винтов М8х40 (1) с шайбами (2) аккуратно совмещая отверстия уголков с отверстиями спинки и передней панели.

{винты окончательно не затягивать} Рис.2

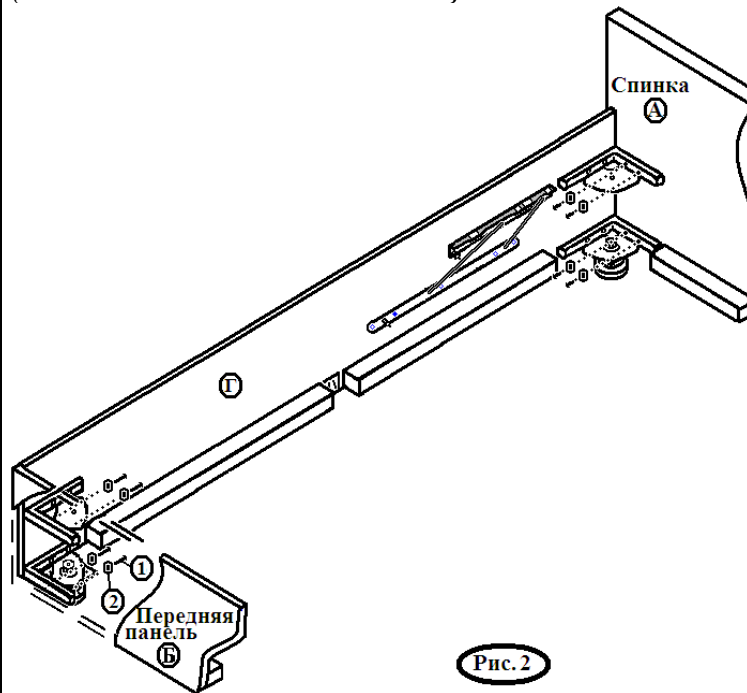


Рис. 2

3. Установить в зацепы на передней панели и спинке перегородку (П) с последующей установкой царг центральных (Ж) в зацепы на боковинах и перегородке. Рис.3

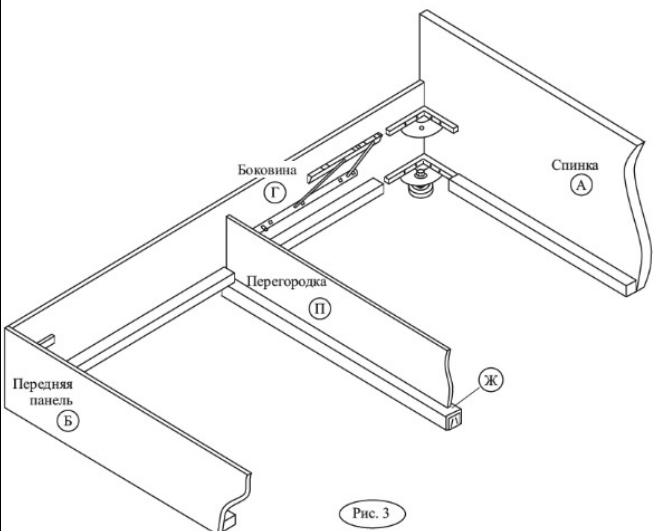


Рис. 3

4. Сделать окончательную протяжку всех винтов
5. Разместить внутри каркаса кровати днище (Н) Рис.4

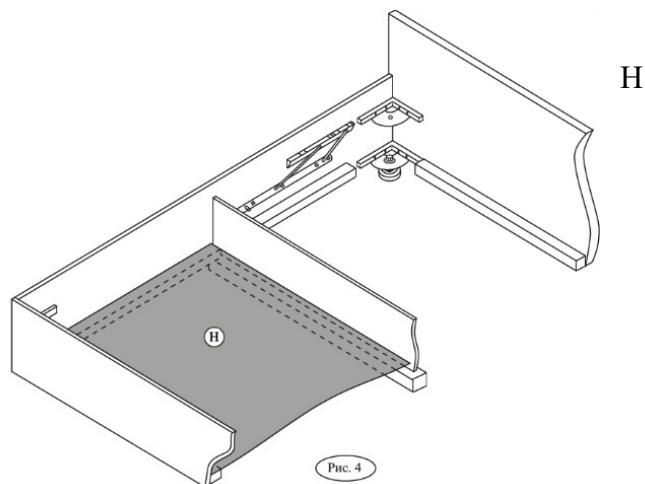


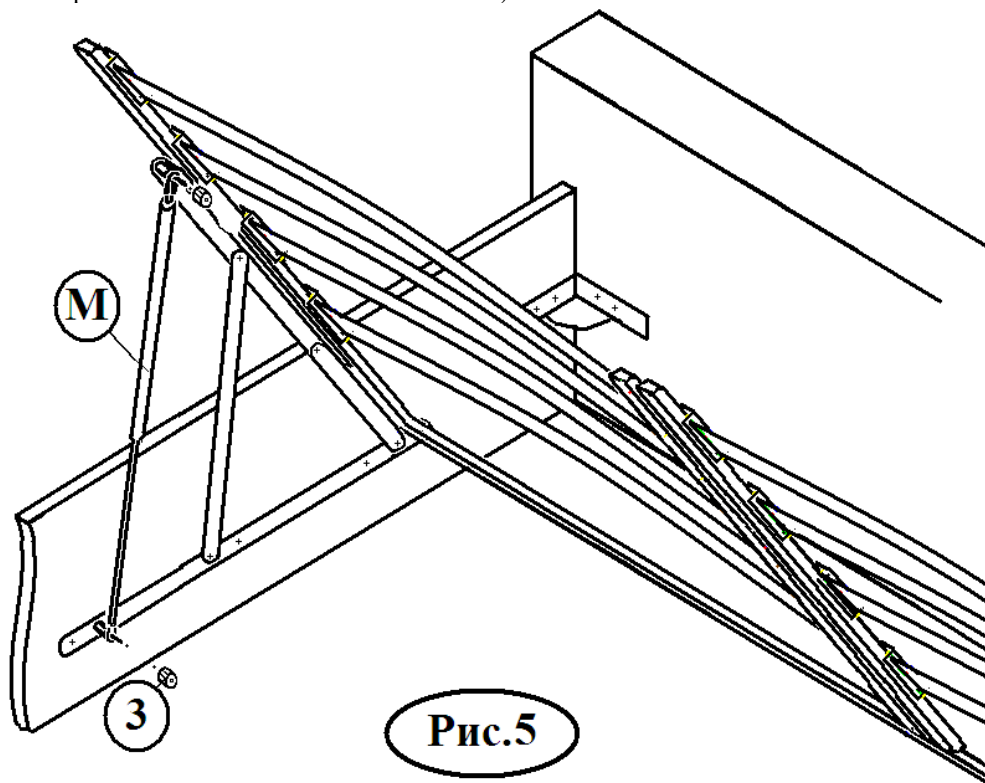
Рис. 4

Днище у кровати Афина располагается в передней части кровати.

6. Придать верхним планкам механизмов угловое положение и установить газ-лифты (М) на шпильки механизмов подъема матраса.

Закрепить каждую сторону газ-лифта гайкой (3).

Установить на механизмы подъема ортопедическое основание (Р) совмещая 1 и 2 его отверстия с отверстиями механизмов. Закрепить ортопедическое основание на механизмах подъема затянув гайками М8(3) болты М8х50 (4) с шайбами (2) (болт устанавливается со стороны основания головкой к боковине). Рис.5



7. Придать ортопедическому основанию горизонтальное положение

8. Расположить матрас на ортопедическом основании.

